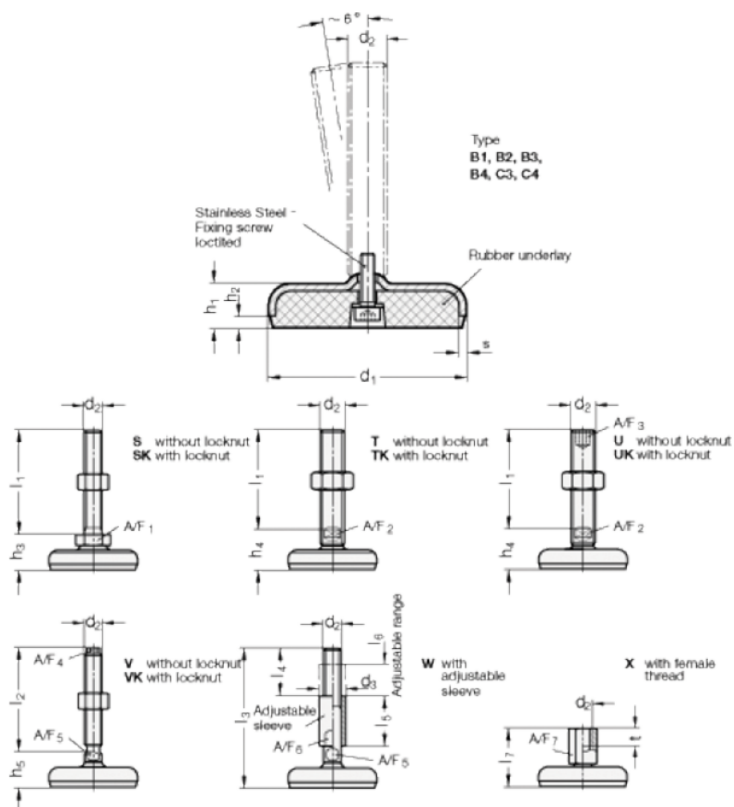


Varenummer: 203180M1675B1V

Beskrivelse: E+G Justerfod
GN 31-80-M16-75-B1-V

Note: V Uden møtrik, udvendig sekskant i toppen, spændeflade i bunden

Mål



A/F4 = 10 | s = 3

A/F5 = 12

d1 = 80

d2 = 16

h1 = 18

h2 = 5

h5 +4.0/0 = 29

l2 = 75